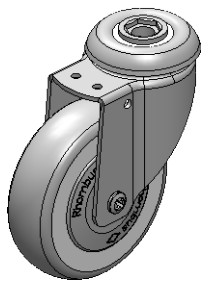
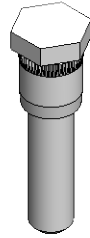


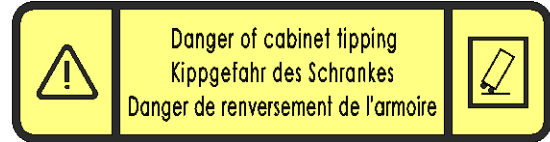
1 (2x)



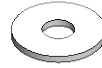
2 (2x)



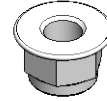
3 (4x)



6 (1x)



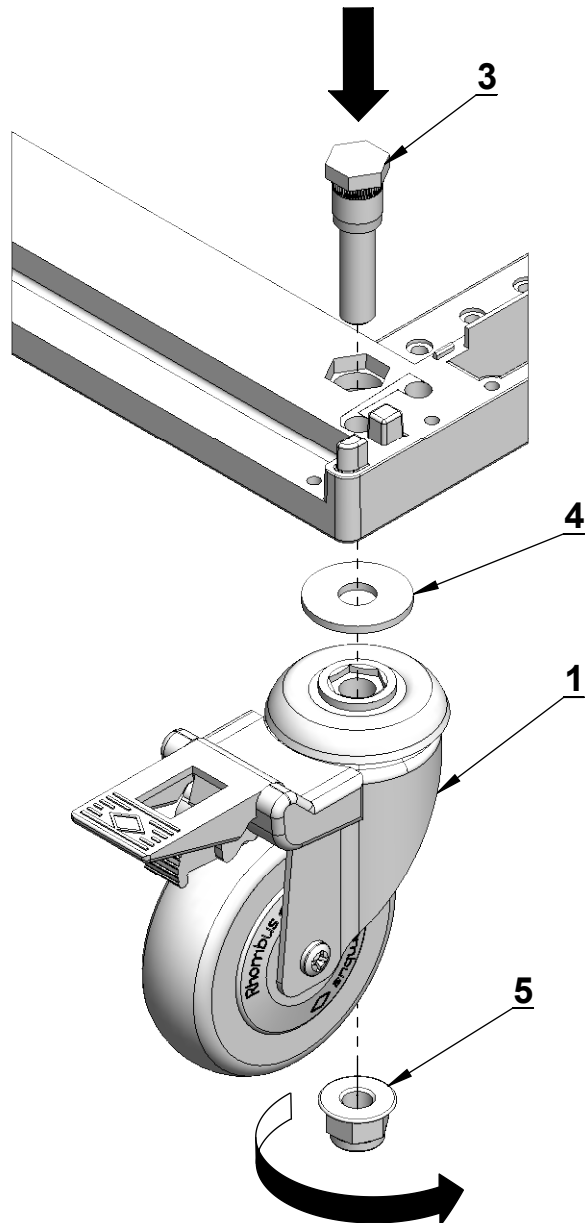
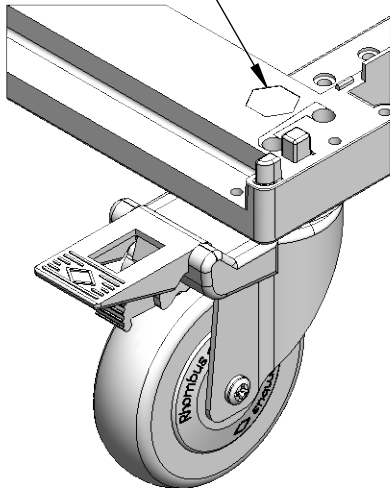
4 (4x)



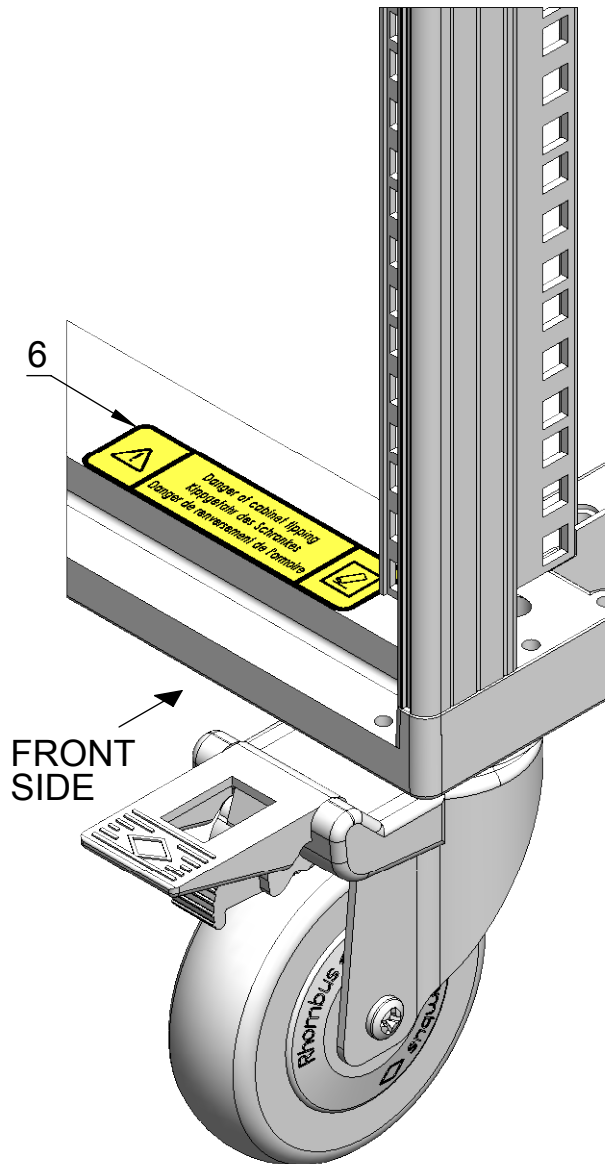
5 (4x)

1

bündig
flush
à ras



Ohne Tür:
Without door:
Sans porte:



Mit Tür:
With door:
Avec porte:

